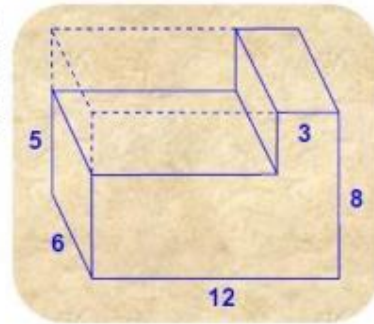


ΚΑΓΚΟΥΡΟ

Από ένα τούβλο σχήματος ορθογωνίου παραλληλεπίπεδου αφαιρούμε ένα τμήμα σχήματος ορθογωνίου παραλληλεπίπεδου. Οι διαστάσεις του αρχικού τούβλου καθώς και του τελικού σχήματος φαίνονται στο διάγραμμα. Πόσο είναι το ποσοστό της μείωσης της ολικής επιφάνειας του τούβλου μετά την αφαίρεση του τμήματος.

- A) λιγότερο από 12,5% B) 12,5%
Γ) μεταξύ 12,5% και 25% Δ) 25%
E) περισσότερο από 25%



ΜΙΚΡΟΣ ΕΥΚΛΕΙΔΗΣ

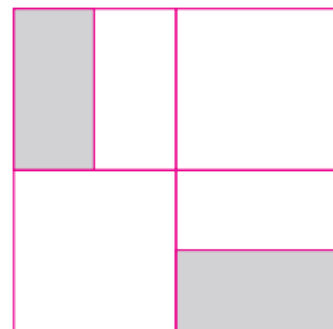
Ο κύριος Γιώργος αγόρασε ένα οικοπέδο 360 τ.μ. Θέλει να κτίσει σ' αυτό ένα σπίτι, το οποίο να καλύπτει το 25% του οικοπέδου. Στο υπόλοιπο οικοπέδο θα φυτέψει πορτοκαλιές. Αν σε κάθε 9 τετραγωνικά μέτρα φυτέψει μία πορτοκαλιά, πόσες πορτοκαλιές θα χρειαστεί ;

Σε μια κατασκήνωση πήγαν 500 παιδιά. Από αυτά τα παιδιά, τα κορίτσια ήταν το 40%. Μετά από μερικές μέρες ήρθαν στην κατασκήνωση 36 αγόρια και 64 κορίτσια. Πόσο τοις εκατό των παιδιών είναι τώρα τα κορίτσια;

Ένα χωριό πριν το 2008 είχε 80 κατοίκους. Το 2008, οι κάτοικοί του αυξήθηκαν κατά 50%. Στη συνέχεια το 2009 μειώθηκαν κατά 50%. Την 1^η Ιανουαρίου του 2010 ζούσαν στο χωριό όσοι και πριν το 2008, λιγότεροι ή περισσότεροι κάτοικοι;

Ποιο ποσοστό στο διπλανό σχήμα, είναι χρωματισμένο;
Κύκλωσε το σωστό:

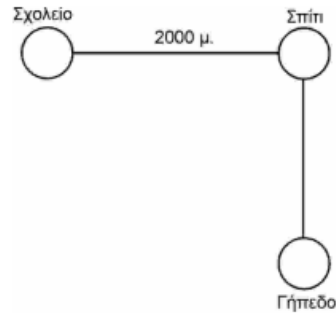
- A 35%
B 25%
Γ 10%
Δ 50%



ΘΕΜΑ 7^ο

Η διαδρομή από το Σπίτι της Γεωργίας στο Σχολείο είναι 2.000μ. Η διαδρομή από το Σπίτι στο Γήπεδο είναι το 80% της διαδρομής Σπίτι – Σχολείο. Αν για κάθε 200μ. η Γεωργία χρειάζεται 3 λεπτά περπατώντας, πόσα λεπτά χρειάζεται για να πάει από το Σπίτι στο Γήπεδο;

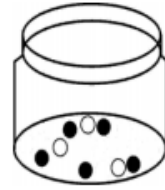
Λύση



Απάντηση:.....

Ο Φώτης έχει ένα γυάλινο βάζο με 3 άσπρες και 5 μαύρες μπίλιες. Πόσες μαύρες μπίλιες πρέπει να βάλει επιπλέον στο βάζο, ώστε οι μαύρες μπίλιες να αποτελούν το 70% όλων;

Λύση



Απάντηση:.....

Το κόστος ενός σινεμά 150 θέσεων για καθημιά προβολή κινηματογραφικής ταινίας είναι 450 €. Πόσα ευρώ θα κερδίσει το σινεμά σε μια προβολή, αν το 40% των θέσεων παραμείνουν άδειες και ο κάθε θεατής πληρώσει 8 €; (κύκλωσε το σωστό)

A. 250€

B. 270€

Γ. 370€

Δ. 570€

E. 750€

Όλοι οι μαθητές ενός δημοτικού σχολείου πήγαν στο θέατρο. Από αυτούς, το 60% είναι κορίτσια. Η παράσταση άρεσε στο 70% των αγοριών, ενώ τα υπόλοιπα 27 αγόρια είπαν ότι βαρέθηκαν. Πόσα είναι τα κορίτσια του σχολείου;

Λύση

Απάντηση:.....

Η Μαρία παίζοντας μπάσκετ ευστόχησε στα $\frac{4}{5}$ των βολών που έριξε. Πόσο τις % των βολών έχασε;

K.M.O

Άσκηση 13. Ποιου αριθμού το 0,01 % είναι το 30;

A. 3

B. 300

Γ. 3000

Δ. 30000

E. 300000

Άσκηση 28. Ρωτήσαμε 250 μαθητές να μας πουν κατά πόσο γνωρίζουν πώς να χειρίζονται ηλεκτρονικούς υπολογιστές. Το 40% των μαθητών απάντησε «ΝΑΙ», το 38% απάντησε «ΟΧΙ» και οι υπόλοιποι δεν θέλησαν να μας απαντήσουν. Πόσα παιδιά δεν μας απάντησαν;

A. 22

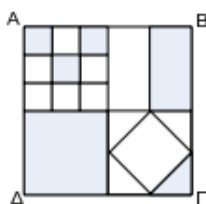
B. 25

Γ. 55

Δ. 195

E. 95

Άσκηση 8. Τι περίπου ποσοστό του τετραγώνου ΑΒΓΔ είναι σκιασμένο;



- A. 50% B. 25% Γ. 33% Δ. 10% E. 20%

Άσκηση 10. Στις εκλογές για ανάδειξη του προέδρου ενός σχολείου ο Κώστας πήρε 75 ψήφους, η Μαρία πήρε 90 ψήφους και η Στέλλα 135 ψήφους. Ποια από τις πιο κάτω προτάσεις είναι ορθή;

- A. Η Στέλλα πήρε τους μισούς ψήφους
B. Ο λόγος των ψήφων του Κώστα προς τις ψήφους Μαρίας ήταν 7 προς 9
Γ. Ο συνολικός αριθμός ψήφων ήταν 210
Δ. Ο Κώστας πήρε το 25% των ψήφων
E. Η Μαρία πήρε τα $\frac{3}{4}$ των ψήφων της Στέλλα

Άσκηση 18. Ο Νίκος σκέφτηκε έναν αριθμό. Αν προσθέσει 80 στο 80% του αριθμού που σκέφτηκε, τότε βρίσκει τον αρχικό αριθμό που είχε σκεφτεί. Ποιον αριθμό σκέφτηκε ο Νίκος;

- A. 320 B. 400 Γ. 160 Δ. 80 E. 100

Άσκηση 23. Ο πληθυσμός ενός χωριού παρουσιάζει ετήσια μείωση 20%. Αν σήμερα ο πληθυσμός του χωριού είναι 1000 άτομα, ποιος θα είναι ο πληθυσμός ύστερα από 3 χρόνια;

- A. 710 B. 640 Γ. 400 Δ. 512 E. 592

Άσκηση 5. Ο Βασίλης ξόδεψε 40% των χρημάτων του, για να αγοράσει ένα δώρο στον πατέρα του. Ξόδεψε επίσης 30% από όσα του είχαν μείνει, για να αγοράσει ένα βιβλίο. Τι ποσοστό των χρημάτων του ξόδεψε συνολικά ;

- A. 70% B. 42% Γ. 58% Δ. 65% E. 52%

Άσκηση 15. Ένα παντελόνι πωλείται £50. Το Μάρτη ο καταστηματάρχης αύξησε την τιμή του κατά 20%. Σε δύο μήνες μείωσε τη νέα τιμή του παντελονιού κατά 20%. Ποια είναι η τελευταία τιμή του παντελονιού;

- A. £50 B. £20 Γ. 60 Δ. 40 E. 48

Να βρείτε το 40% του 50% των £60;

- A. £7 B. £15 Γ. £8 Δ. £20 E. £12

6. Σε ένα αγώνα καλαθόσφαιρας υπήρχαν 500 θεατές. Από αυτούς το 30% δεν ήταν μαθητές. Το 30% των μαθητών φοιτούσαν στην Στ' τάξη. Το 60% των μαθητών της Στ' τάξης ήταν αγόρια. Πόσα κορίτσια της Στ' τάξης παρακολούθησαν τον αγώνα;

- A. 18 B. 27 Γ. 42 Δ. 54 E. 63

Με τι ισούται το 222% του $\frac{1}{2}$;

- A. 111 B. 11.1 Γ. 11 Δ. 1.11 E. 0.11

18. Η Χριστίνα πρόσθεσε 3 gr αλάτι σε 17 gr νερού. Ποιο είναι το ποσοστό του αλατιού στο μίγμα;

- A. 20% B. 17% Γ. 16% Δ. 15% E. 6%

16. Στον Καναδά ένα μέρος του πληθυσμού μιλά μόνο Αγγλικά, ένα άλλο μέρος του πληθυσμού μιλά μόνο Γαλλικά και ένα άλλο μέρος μιλά και τις δύο γλώσσες. Σε μια έρευνα που έγινε φάνηκε ότι το 85% του πληθυσμού μιλά Αγγλικά και το 75% μιλά Γαλλικά. Τι ποσοστό του πληθυσμού μιλά και τις δύο γλώσσες;

- A. 50 B. 57 Γ. 25 Δ. 60 E. 40

Ένα παντελόνι πωλείται €50. Τον Μάρτη ο καταστηματάρχης αύξησε τη τιμή του κατά 20%. Σε δυο μήνες μείωσε τη νέα τιμή του παντελονιού κατά 20%. Ποια είναι η τελευταία τιμή του παντελονιού;

A	B	Γ	Δ	E
€20	€40	€48	€50	€60

Ένα ορθογώνιο παραλληλόγραμμο έχει μήκος 25cm και πλάτος 15 cm. Αν αυξήσουμε κατά 20% το μήκος και μειώσουμε κατά 20% το πλάτος τότε το εμβαδόν του θα

A	B	Γ	Δ	E
αυξηθεί κατά 20 cm^2	μειωθεί κατά 20 cm^2	θα μείνει το ίδιο	αυξηθεί κατά 15 cm^2	μειωθεί κατά 15 cm^2

ΙΔΙΩΤΙΚΑ

Ένας οινοποιός παρήγαγε πέρυσι 1400 κιλά κρασί από 5,6 τόνους σταφύλια.

Φέτος αυξήθηκε η ποσότητα των σταφυλιών που έχει για την παραγωγή

κρασιού κατά το $\frac{1}{2}$ της περυσινής ποσότητας.

- i) Πόσα κιλά κρασί παρήγαγε φέτος;
- ii) Αν πουλάει το κιλό το κρασί 3,60 ευρώ, πόσα περισσότερα χρήματα κέρδισε φέτος σε σχέση με την περσινή χρονιά, αν πούλησε ολόκληρη την παραγωγή και τις δύο χρονιές;
- iii) Αν για τη μεταφορά του κρασιού φέτος χρειάζονται 8 φορτηγά που κάνουν 3 δρομολόγια, να βρείτε πόσα περισσότερα δρομολόγια θα χρειαστούν αν χρησιμοποιήσουμε 2 φορτηγά λιγότερα.

[3] Αν το εμβαδό ενός τετραγώνου μειωθεί κατά 20%, τότε θα προκύψει τετράγωνο πλευράς 6 cm. Πόσο τοις εκατό θα πρέπει να αυξηθεί το εμβαδό του αρχικού τετραγώνου, για να προκύψει τετράγωνο εμβαδού 63 cm² ;

A. 40%	B. 30%	Γ. 45%	Δ. 50%	E. 60%
--------	--------	--------	--------	--------

- [2]** Ένας γεωργός αγόρασε για σπόρο 1500 κιλά σιτάρι προς 0,23 ευρώ το κιλό. Η παραγωγή του ήταν 14 φορές μεγαλύτερη και την πούλησε προς 0,20 ευρώ το κιλό. Να υπολογίσετε το κέρδος του γεωργού αν ξέρετε ότι τα έξοδά του για την καλλιέργεια ανέρχονται στο $\frac{1}{5}$ των χρημάτων που εισέπραξε.

Τα μηνιαία έσοδα μιας οικογένειας είναι 4.800€. Για διατροφή ξοδεύει το 30% των εσόδων, για ενοίκιο το 25%, για εξωσχολικές δραστηριότητες το 15%, ενώ για ένδυση το 10%.

α) Πόσα χρήματα ξοδεύει η οικογένεια για καθεμία από τις ανάγκες της;

β) Πόσα χρήματα αποταμιεύει η οικογένεια για έναν χρόνο;

Σε μια επιχείρηση εργάζονταν 250 υπάλληλοι. Από αυτούς, οι γυναίκες ήταν το 20%. Μετά από δύο χρόνια προσλήφθηκαν 70 γυναίκες και αποχώρησαν 20 άνδρες. Πόσο τοις εκατό(%) των συνολικών υπαλλήλων είναι τώρα οι γυναίκες;

Ένα εμπόρευμα έχει αξία 450.000€. Πουλήθηκε το $\frac{1}{5}$ του εμπορεύματος με κέρδος 30%, ενώ το υπόλοιπο με ζημία 6%. Τελικά, ζημιωθήκαμε ή κερδίσαμε και πόσο;

Ο προϋπολογισμός μιας εταιρείας για ένα έτος έχει έσοδα 23.500€. Από αυτά χρησιμοποιεί για τη μισθοδοσία των υπαλλήλων το 45% και για τα λειτουργικά έξοδά της (ενέργεια κ.ά.) το 23%.

α) Πόσα χρήματα ξοδεύει η εταιρεία για καθεμία από τις ανάγκες της;

β) Πόσα χρήματα παραμένουν στο ταμείο της εταιρείας (περισσεύουν) κάθε χρόνο;

Σε ένα κατάστημα γυαλικών υπάρχουν στη βιτρίνα 15 δωδεκάδες ποτήρια. Από αυτά το 40% είναι ποτήρια του κρασιού και τα υπόλοιπα είναι του τσαγιού. Πόσο τοις εκατό(%) των συνολικών ποτηριών είναι τα ποτήρια του κρασιού, εάν πουλήθηκαν 30 και τοποθετήθηκαν στη θέση τους άλλα 50;

Ένας έμπορος αγόρασε ψυγεία, τα οποία πλήρωσε 750.000€. Στη συνέχεια, πούλησε τα $\frac{4}{6}$ του εμπορεύματος με κέρδος 25%, ενώ το υπόλοιπο με ζημία 3%. Τελικά, ζημιώθηκε ή κέρδισε και πόσο;

Μια τηλεόραση πουλιόταν στην τιμή των 650 €. Έγινε μια πρώτη αύξηση κατά 10% και μετά από λίγους μήνες μια δεύτερη αύξηση 4%. Να βρείτε την τιμή πώλησης της τηλεόρασης μετά την πρώτη αύξηση και μετά τη δεύτερη αύξηση.

Ένας υπάλληλος παίρνει μισθό 820€. Ο εργοδότης του έδωσε αύξηση 4%.

α) Τι μισθό θα παίρνει ο υπάλληλος μετά την αύξηση;

β) Ποιες θα είναι οι ετήσιες αποδοχές του υπαλλήλου μετά την αύξηση;

8. Γράψε το ποσοστό στα (%) που είναι το κάθε κομμάτι του ορθογωνίου.

