



Όνομα: _____

Μονάδες μέτρησης βάρους : Βασική μονάδα μέτρησης του βάρους είναι το κιλό (κ.) ή χιλιόγραμμα (χγρ. ή kg).

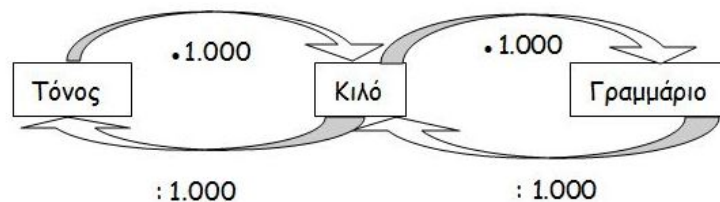
Υποδιαίρεση του κιλού είναι το γραμμάριο (γρ. ή g). Το 1 κιλό έχει 1.000 γραμμάρια, δηλαδή ισχύει:

$$1 \text{ κ.} = 1.000 \text{ γρ.} \text{ ή } 1 \text{ γρ.} = \frac{1}{1000} \text{ κ.} = 0,001 \text{ κ.}$$

Πολλαπλάσιο του κιλού είναι ο τόνος (τόν. ή tn). Ο 1 τόνος έχει 1.000 κιλά, δηλαδή ισχύει:

$$1 \text{ τόν.} = 1.000 \text{ κ.} \text{ ή } 1 \text{ κ.} = \frac{1}{1000} \text{ τόν.} = 0,001 \text{ τόν.}$$

Μετατροπές μονάδων βάρους:



Θυμόμαστε:

- Για να μετατρέψουμε τα βάρη από μικρότερη μονάδα σε μεγαλύτερη, διαιρούμε με κατάλληλο αριθμό.
- Για να μετατρέψουμε τα βάρη από μεγαλύτερη μονάδα σε μικρότερη, πολλαπλασιάζουμε με κατάλληλο αριθμό.
- Τα βάρη μπορούμε να τα εκφράσουμε με φυσικό, δεκαδικό ή κλασματικό αριθμό.
- Για να κάνουμε πράξεις ανάμεσα σε βάρη, πρέπει όλα να είναι εκφρασμένα στην ίδια μονάδα και με αριθμούς της ίδιας μορφής.

ΠΑΡΑΔΕΙΓΜΑ: Αγόρασα από τη λαϊκή αγορά 300 γραμμάρια φράουλες, 600 γραμμάρια μούσμουλα, 1 κιλό μπανάνες και 2 κιλά μήλα. Πόσα γραμμάρια ζύγισαν όλα τα φρούτα μαζί;

Λύση: Πρέπει να μετατρέψω τη μάζα όλων των φρούτων σε γραμμάρια.

300 γραμμάρια φράουλες	→	300 γραμμάρια φράουλες
600 γραμμάρια μούσμουλα	→	600 γραμμάρια μούσμουλα
1 κιλό μπανάνες	→	1.000 γραμμάρια μπανάνες
2 κιλά μήλα	→	2.000 γραμμάρια μήλα

$$\text{Άρα: } 2.000 + 1.000 + 600 + 300 = 3.900 \text{ γραμμάρια}$$

Απάντηση: Ζύγισαν όλα τα φρούτα μαζί 3.900 γραμμάρια.

1. Κύκλωσε τη σωστή απάντηση:

Ένα μολύβι ζυγίζει περίπου:

α. 1.300γρ.

β. 13γρ.

γ. 130γρ.

Μια τηλεόραση ζυγίζει περίπου:

α. 3κ.

β. 300γρ.

γ. 300κ.

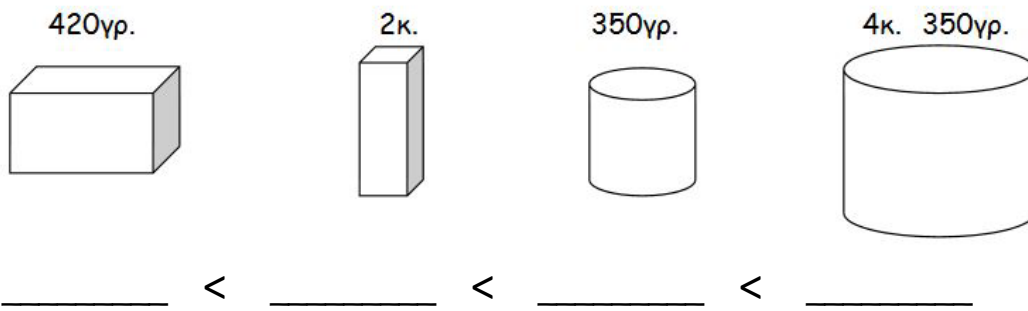
Ένα αυτοκίνητο ζυγίζει περίπου:

α. 98κ.

β. 9.800γρ.

γ. 980κ.

2. Τοποθέτησε τα πακέτα από το ελαφρύτερο στο βαρύτερο:



3. Μετατρέπω τα επόμενα βάρη από κιλά σε γραμμάρια:

α) $14 \text{ κ.} = 14 \times 1.000 = 14.000 \text{ γρ.}$

ε) $25 \text{ κ.} = \underline{\hspace{2cm}} \text{ γρ.}$

β) $8,35 \text{ κ.} = \underline{\hspace{2cm}} \text{ γρ.}$

στ) $205 \text{ κ.} = \underline{\hspace{2cm}} \text{ γρ.}$

γ) $17,8 \text{ κ.} = \underline{\hspace{2cm}} \text{ γρ.}$

ζ) $2,145 \text{ κ.} = \underline{\hspace{2cm}} \text{ γρ.}$

δ) $750 \text{ κ.} = \underline{\hspace{2cm}} \text{ γρ.}$

η) $40 \text{ κ.} = \underline{\hspace{2cm}} \text{ γρ.}$

Προβλήματα:

1. Η κ. Μαίρη αγόρασε δύο καρπούζια. Το πρώτο ζυγίζει 7,400 κιλά και το άλλο 1,850 κιλά περισσότερο. Πόσα κιλά καρπούζι αγόρασε συνολικά ;

Λύση

Απάντηση: _____

2. Ένα δοχείο περιέχει 4,3 κιλά λάδι. Ποιο είναι το μεικτό βάρος (βάρος δοχείου + βάρος λαδιού) αν το δοχείο κενό ζυγίζει 750 γραμμάρια;

Λύση

Απάντηση: _____