



Εμβαδόν τραπεζίου

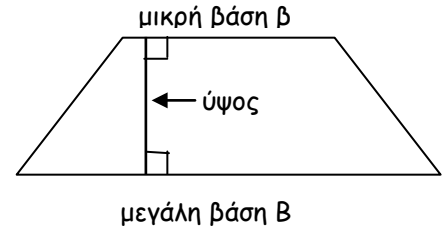
Όνομα: _____

$$\text{Εμβ. τραπ.} = (B + \beta) \cdot u : 2 = \frac{(B + \beta) \cdot u}{2}$$

Το εμβαδόν ενός τραπεζίου με μεγάλη βάση B , μικρή βάση β , και ύψος u ισούται με το μισό του γινομένου του αθροίσματος των δύο βάσεων επί το ύψος (u).

ΣΗΜΕΙΩΣΗ: Σ' ένα τραπέζιο οι δύο παράλληλες πλευρές λέγονται βάσεις. Αυτή που έχει μεγαλύτερο μήκος λέγεται μεγάλη βάση και αυτή που έχει μικρότερο μήκος λέγεται μικρή βάση.

Το ευθύγραμμο τμήμα που βρίσκεται ανάμεσα στις δύο βάσεις και είναι κάθετο σ' αυτές λέγεται ύψος του τραπεζίου.



1. Να βρείτε το εμβαδόν του τραπεζίου με μικρή βάση 7 εκ., μεγάλη βάση 11 εκ. και ύψος 8 εκ.
Λύση

Απάντηση: _____

1. Σ' ένα τραπέζιο η μικρή βάση είναι 10 εκ., η μεγάλη βάση είναι τα $\frac{8}{5}$ της μικρής βάσης και το ύψος είναι $\frac{3}{4}$ της μεγάλης βάσης. Να βρείτε το εμβαδόν του τραπεζίου.

Λύση

Απάντηση: _____

2. Ένα οικόπεδο έχει σχήμα τραπεζίου με μικρή βάση 12 μ., μεγάλη βάση 18 μ. και ύψος 14 μ. Το οικόπεδο πουλήθηκε προς 280 € το τετραγωνικό μέτρο. Πόσο κόστισε συνολικά το οικόπεδο;
Λύση

Απάντηση: _____

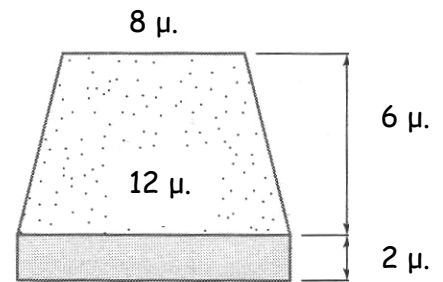
3. Ένα οικόπεδο έχει σχήμα τραπεζίου με μικρή βάση 22 μ., μεγάλη βάση 26 μ. και ύψος 18 μ. Το οικόπεδο πουλήθηκε 108.000 €. Πόσο κόστιζε το τετραγωνικό μέτρο;
Λύση

Απάντηση: _____

4. Ένα οικόπεδο έχει σχήμα τραπεζίου με μικρή βάση 15 μ. Η μεγάλη βάση είναι διπλάσια από τη μικρή και το ύψος είναι 5 μ. μεγαλύτερο από τη μικρή βάση. Το οικόπεδο πουλήθηκε προς 180 € το τετραγωνικό μέτρο. Να βρείτε:
α) τη μεγάλη βάση και το ύψος,
β) το εμβαδόν του οικοπέδου,
γ) πόσα € πουλήθηκε το οικόπεδο.
Λύση

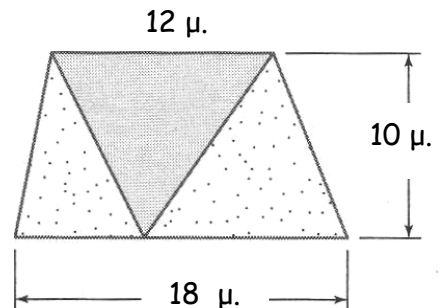
Απάντηση: _____

5. Η εξέδρα ενός χώρου για συναυλία είχε αρχικά σχήμα τραπεζίου με μικρή βάση 8 μ., μεγάλη βάση 12 μ. και ύψος 6 μ. Για τις ανάγκες μιας συναυλίας τοποθετήθηκε μια προέκταση σχήματος ορθογωνίου με πλάτος 2 μ., όπως φαίνεται στο σχήμα.
Να βρείτε το εμβαδόν που έχει τώρα η εξέδρα.
Λύση



Απάντηση: _____

6. Ο κύριος Θανάσης έχει ένα κτήμα σχήματος τραπεζίου με ύψος 10 μ. Στο κομμάτι που είναι χρωματισμένο στο σχήμα έχει φυτέψει πιπεριές, ενώ στο υπόλοιπο έχει φυτέψει ντομάτες. Να βρείτε πόσα τετραγωνικά μέτρα είναι:
α) όλο το κτήμα,
β) το κομμάτι του κτήματος που έχει φυτέψει ντομάτες.
Λύση



Απάντηση: _____