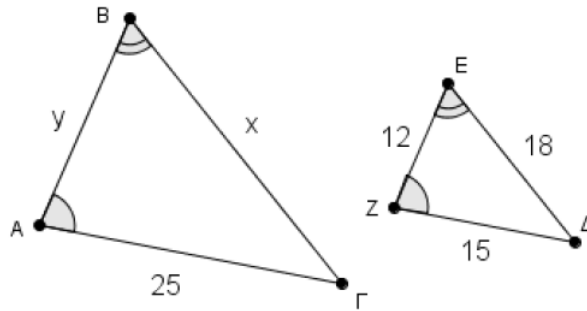


Τράπεζα θεμάτων Γεωμετρίας Β' Λυκείου

Θέμα 2

GI_V_GEO_2_19014

Τα παρακάτω τρίγωνα ABΓ και ΔEZ έχουν $\hat{A} = \hat{Z}$, $\hat{B} = \hat{E}$ και ΑΓ=25, ΕΖ=12, ΕΔ=18 και ΖΔ=15.



α) Να αποδείξετε ότι τα τρίγωνα ABΓ και ΔEZ είναι όμοια.

(Μονάδες 8)

β) Να συμπληρώσετε την ισότητα των λόγων με τις κατάλληλες πλευρές του τριγώνου ΔEZ :

$$\frac{BA}{\dots} = \frac{ΑΓ}{\dots} = \frac{ΓB}{\dots}$$

(Μονάδες 9)

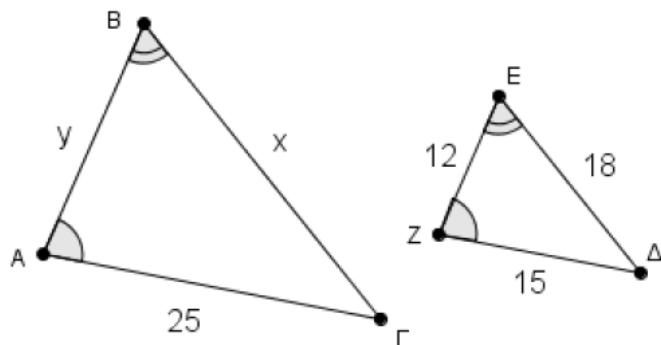
γ) Να υπολογίσετε τα x και y.

(Μονάδες 8)

Λύση:

α) Τα τρίγωνα ABΓ και ZEΔ είναι όμοια, αφού έχουν δύο γωνίες ίσες άρα και $\hat{\Gamma} = \hat{\Delta}$

β) Επειδή οι ομόλογες πλευρές βρίσκονται απέναντι από ίσες γωνίες έχουμε τους λόγους



$$\frac{BA}{EZ} = \frac{AG}{AZ} = \frac{GB}{EA} \quad (1)$$

γ) Από τη σχέση (1) έχουμε $\frac{y}{12} = \frac{25}{15} \Leftrightarrow y = \frac{5}{3}12 = 20$

Από τη σχέση (1) επίσης έχουμε $\frac{x}{18} = \frac{25}{15} \Leftrightarrow x = \frac{5}{3}18 = 30$

Επιμέλεια: Βασίλης Γκιμίσσης – MEd – Μαθηματικός